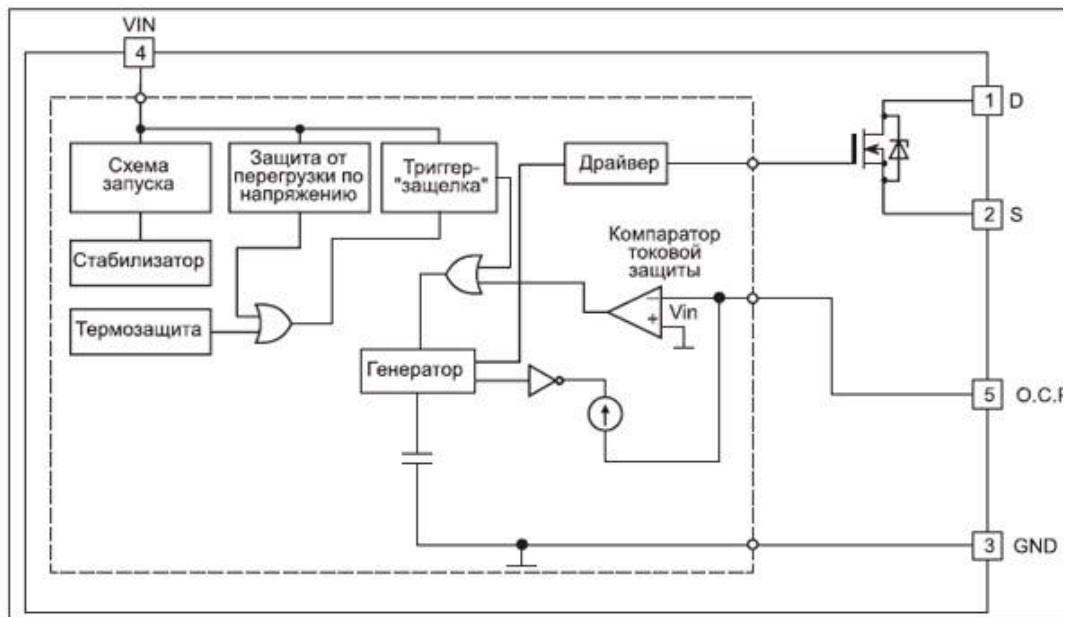


Таблица 1. Назначение выводов микросхемы STR-G6551



Номера вывода	Обозначение	Назначение
1	D (DRAIN)	Сток мощного полевого транзистора
2	S (SOURCE)	Исток мощного полевого транзистора
3	GND	Общий провод первичной цепи ИБП
4	VIN	Вход запуска ИБП при включении и напряжение питания в установившемся режиме
5	FB/OCF	Вход управляющего сигнала обратной связи на ШИМ и вход защиты от перегрузки по току